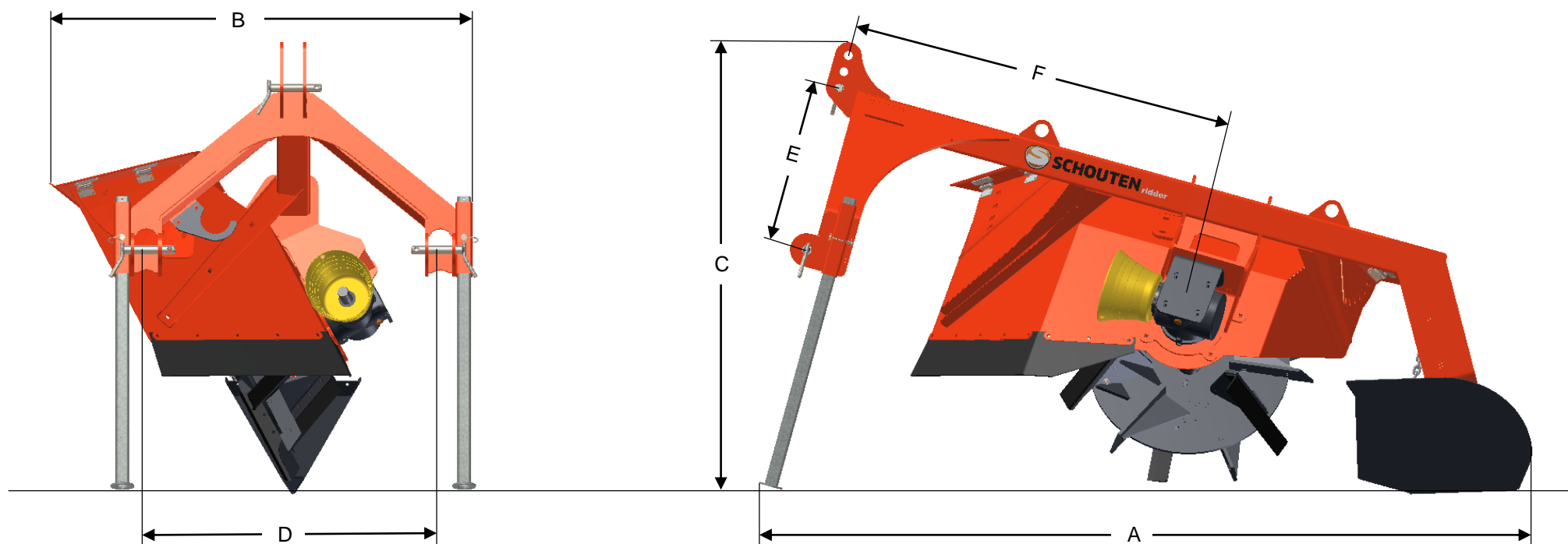


RIDDER TK25



AFMETINGEN

A	LENGTE	2300 MM
B	BREEDTE	1265 MM
C	HOOGTE	1350 MM
D	AFSTAND TUSSEN HEFARMEN	880 MM

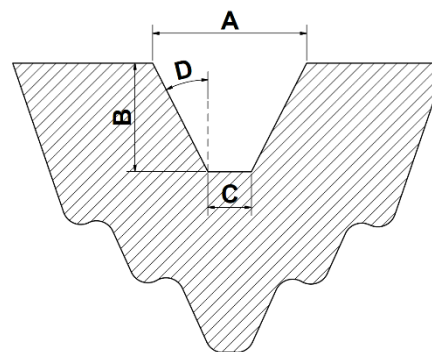
E	AFSTAND HEFPEN - TOPKETINGPEN	495 MM
		545 MM
		595 MM
F	AFSTAND HEFPEN - FREESWIEL	1237 MM

RIDDER TK25

MACHINEINFORMATIE

TYPE	TK25
GEWICHT	285 KG
AANSPANNING	CAT II
TOERENTAL PTO	540 RPM
PTO BREEKBOUT BEVEILIGING	1860 NM
BENODIGD VERMOGEN	30-40 PK
SPREIDBREEDTE	+/- 10 MTR
RIJSNELHEID	0-2 KM/H

SLEEPVOET



	FW0	FW8
A	255 MM	335 MM
B	250 MM	250 MM
C	0 MM	80 MM
D	27°	27°

FREESWIEL

TYPE	FW0	FW8
AANTAL MESSEN (L+R)	3+3	3+3
AANTAL RUIMERS (L+R)	3+3	3+3
DIAMETER	795 MM	795 MM
OMTREKSNELHEID	15.3 M/S	15.3 M/S

