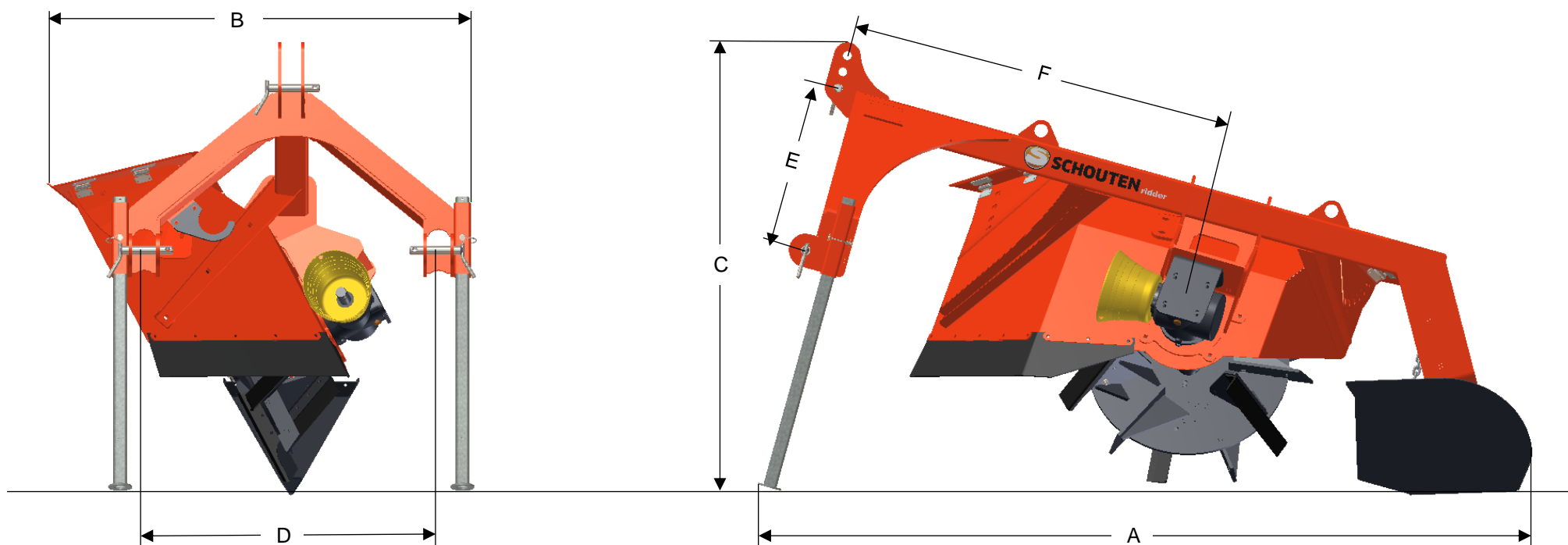


RIDDER TK25



MAßE

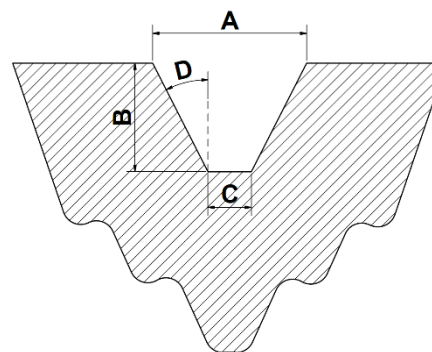
A	LÄNGE	2300 MM	E	ABSTAND UNTERLENKER – OBERLENKKETTE	495 MM
B	BREITE	1265 MM			545 MM
C	HÖHE	1350 MM			595 MM
D	BREITE ANSPANNUNG	880 MM	F	ABSTAND UNTERLENKERBOLZEN - FRÄSRAD	1237 MM

RIDDER TK25

MASCHINE INFORMATION

TYP	TK25
GEWICHT	285 KG
ANSPANNUNG	CAT II
DREHZAHL PTO	540 U/MIN
PTO SCHERBOLZENSICHERUNG	1.860 NM
LEISTUNGSBEDARF	30-40 PK
AUSWURFBREITE	+/- 10 MTR
FAHRGESCHWINDIGKEIT	0-2 KM/H

GLEITKUFE



	FW0	FW8
A	255 MM	335 MM
B	250 MM	250 MM
C	0 MM	80 MM
D	27°	27°

FRÄSRAD

TYP	FW0	FW8
ANZAHL MESSER (L+R)	3+3	3+3
ANZAHL AUSWERFER (L+R)	3+3	3+3
DURCHMESSER	795 MM	795 MM
UMFANGSGESCHWINDIGKEIT	15.3 M/S	15.3 M/S

