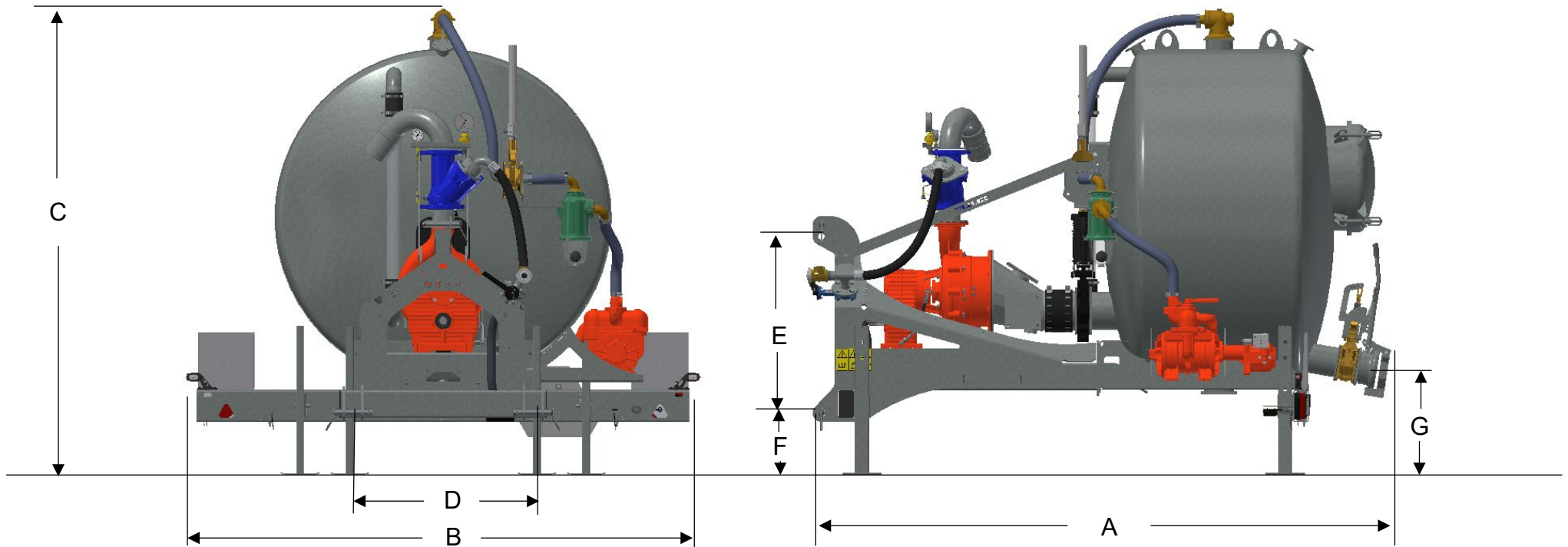


ORCAN PU100T



MAßE

A	LÄNGE	2932 MM	E	ABSTAND UNTERLENKER-OBERLENKERBOLZEN	895/955 MM
B	BREITE	2500 MM	F	HÖHE UNTERLENKERBOLZEN	314 MM
C	HÖHE	2366 MM	G	HÖHE SLAUCH ANKUPPELUNG	530 MM
D	BREITE ANSPANNUNG	915 MM			

ORCAN PU100T

MASCHINE INFORMATION

TYPE	PU100T
GEWICHT	1.800 KG
GÜLLE-KREISELPUMPE	DODA AFI 35HD
KAPAZITÄT GÜLLEPUMPE	5.000 L/MIN
ANTRIEB GÜLLEPUMPE	PTO 1.000 RPM
PTO SCHERBOLZEN SICHERUNG	2.920 NM

VAKUUMPUMPE	B&P MEC3000H
KAPAZITÄT VAKUUMPUMPE	3.600 L/MIN
ANTRIEB VAKUUMPUMPE	HYDRAULISCH
LUFT ANSCHLUSS	STORZ NA 52
KUGELRÜCKSCHLAGVENTIL	DN100/PN16
INHALT TANK	1,75 M ³

ZUBEHÖR



WASSER FLUSSMESSER