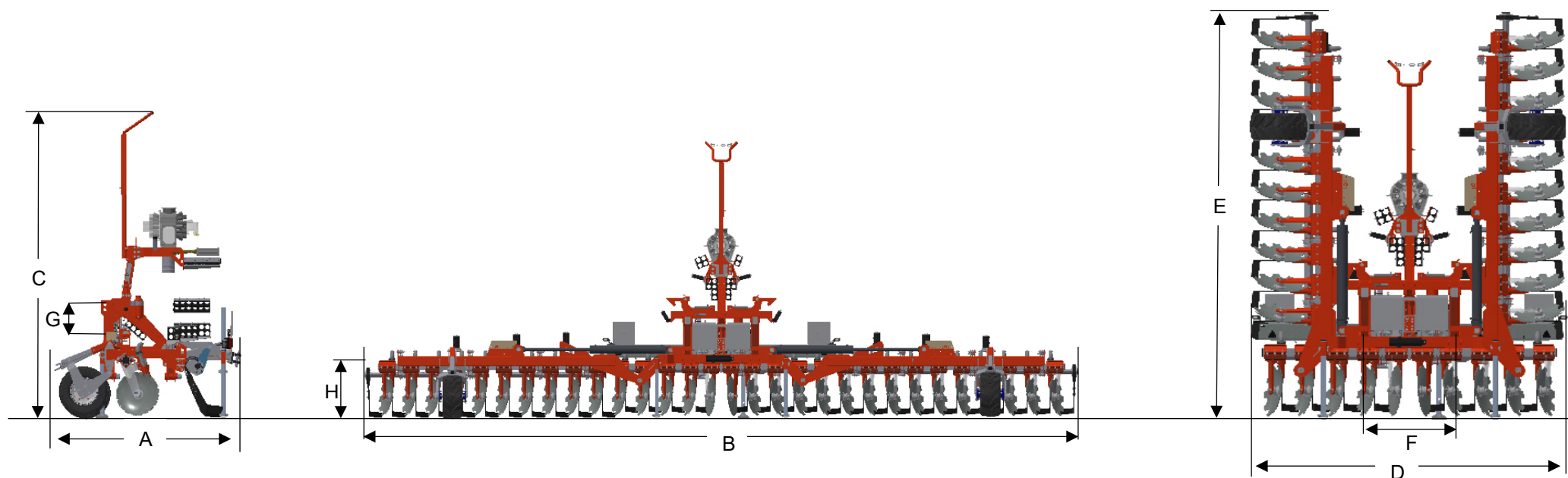


BIZON BS900



MAßE

| | | | | | |
|---|-----------------|---------|---|--|------------|
| A | LÄNGE | 1640 MM | E | TRANSPORTHÖHE | 4025 MM |
| B | BREITE | 9190 MM | F | BREITE ANSPANNUNG | 870 MM |
| C | HÖHE | 3550 MM | G | ABSTAND UNTERLENKER – OBERLENKERBOLZEN | 490-550 MM |
| D | TRANSPORTBREITE | 3020 MM | H | BODENFREIHEIT | 800 MM |

BIZON BS900

MASCHINE INFORMATION

| | |
|---------------------|---------------------|
| TYPE | BIZON BS900 |
| ARBEITSBREITE | 9.0 MTR |
| GEWICHT | 2930 KG |
| RAHMEN | 3 TEILIG KLAPPBAR |
| ANSPANNUNG | 3 + 4 PUNKT CAT III |
| STÜTZRÄDER | 2X 23X10.50-12 |
| VERTEILER | EXA-CUT 30/51 |
| SCHLAUCHDURCHMESSER | Ø 51 MM |

| | |
|----------------------|--------------|
| ELEMENTAUFHÄNGUNG | TORSIONFEDER |
| ANZAHL SCHEIBEN | 30 |
| DURCHMESSER SCHEIBEN | Ø 510 MM |
| REIHENABSTAND | 30 CM |
| NACHTROPFSTOPP | PNEUMATISCH |

ZUBEHÖR



ANBAUSATZ FÜR VERVAET TRIKE



ANBAUSATZ FÜR GERÄTETRÄGER



ZUFUHRSCHLAUCH