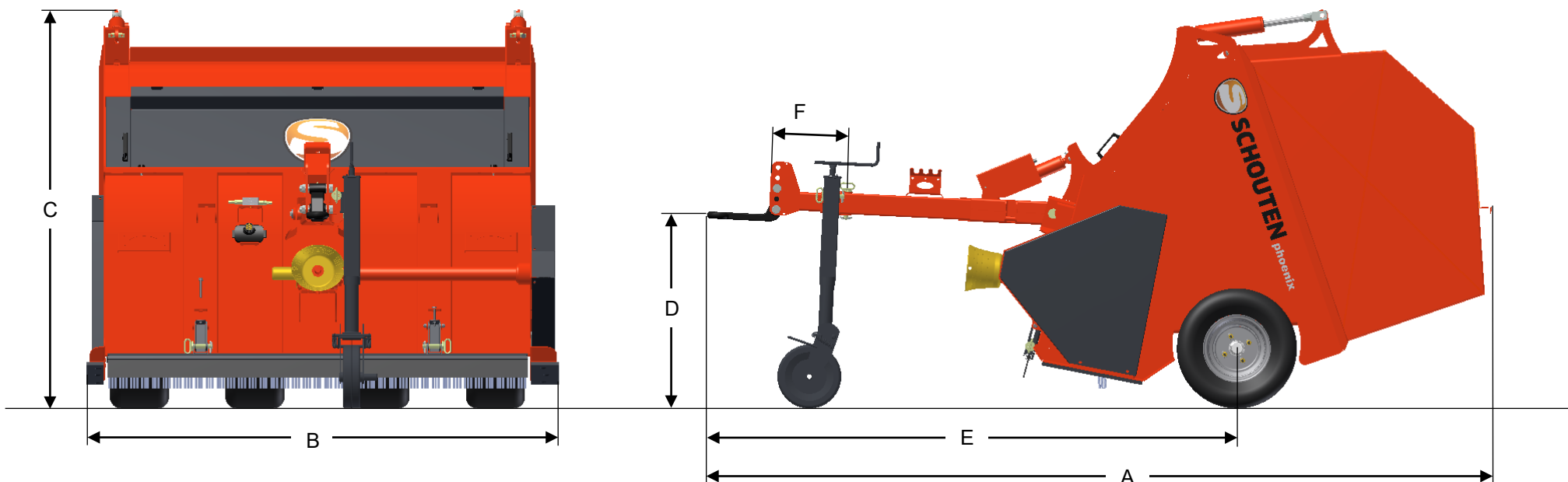


# PHOENIX PX1802



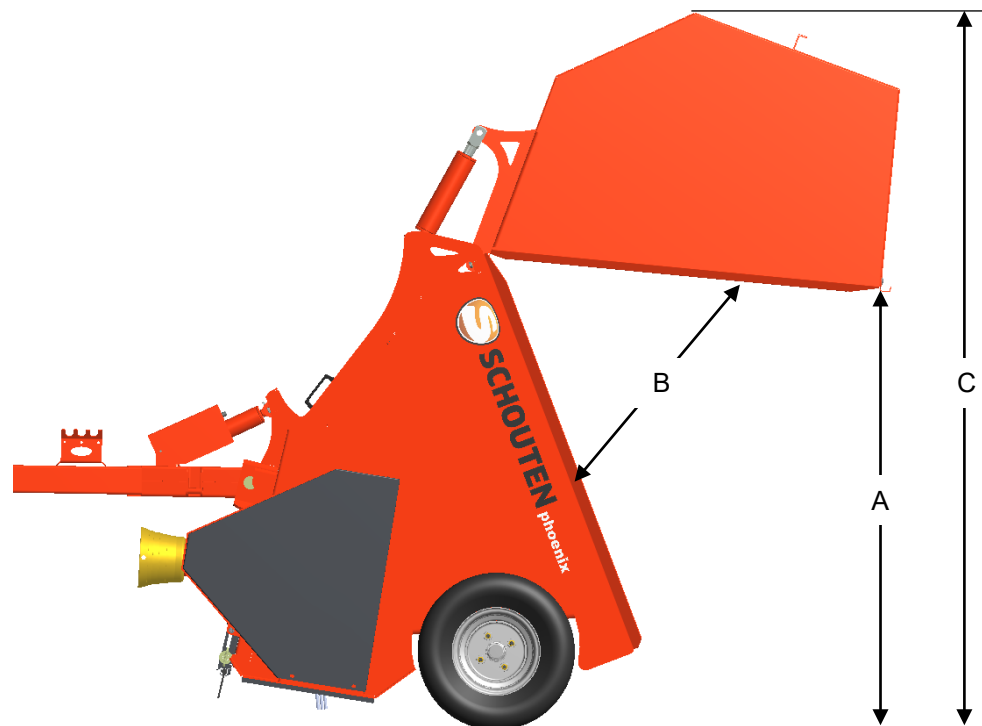
## AFMETINGEN

A	LENGTE	3310 MM	E	AFSTAND TREKOOG – WIELAS	2344 MM
B	BREEDTE	2070 MM	F	DISSEL VERLENGBAAR	2X 125 MM
C	HOOGTE	1750 MM			
D	AANSPANHOOGTE	710-980 MM			

# PHOENIX PX1802

## MACHINE INFORMATIE

TYPE	PX1802
GEWICHT	960 KG
AANSPANNING	BOVENTREKHAAK
INHOUD LAADBAK	2.2 M <sup>3</sup>
BENODIGD HYDR. VENTIELEN	2X DUBBEL WERKEND
WIELAS	2X PENDELSTEL
DRAAGVERMOGEN	2.160 KG
BANDEN	20X10.00-10 6PR
AANDRIJVING VEEGUNIT	PTO-V-SNAREN
PTO TOERENTAL	540 RPM
BENODIGD VERMOGEN	20 PK
WERKBREEDTE	180 CM
DIAMETER VEEGROTOR	Ø 385 MM
AANTAL BORSTELS	4 STUKS
TOERENTAL BORSTELAS	600 RPM
DIAMETER OPVOERROTOR	Ø 386 MM
AANTAL TRANSPORTRUBBERS	4 STUKS
TOERENTAL TRANSPORTROTOR	1.080 RPM



## AFMETING MAX. KIPSTAND

A MAX. KIPHOOGTE	1352 MM
B KIPHOEK BAK	64°
C TOTALE HOOGTE	2300 MM