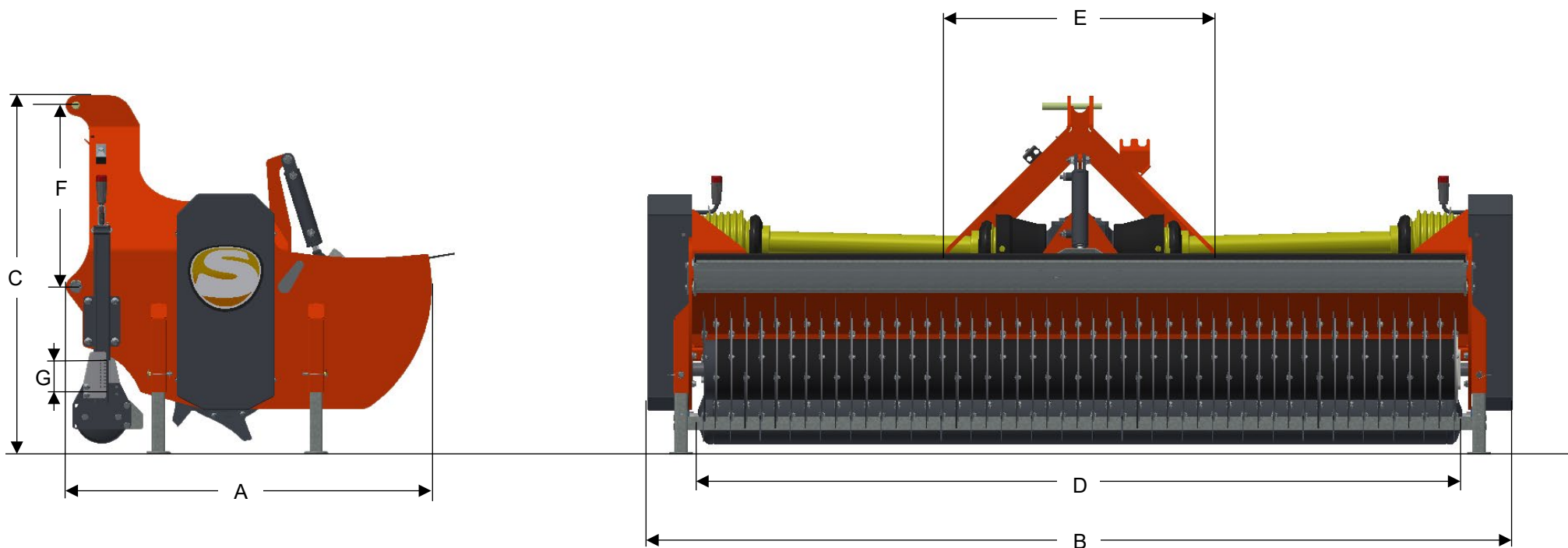


RABBIT RD2345



AFMETINGEN

A	LENGTE	1250 MM	E	AFSTAND TUSSEN HEFPENNEN	680-880 MM
B	BREEDTE	2580 MM	F	AFSTAND HEFPEN – TOPSTANGPEN	536 MM
C	HOOGTE	1020 MM	G	VERSTELBEREIK LOOPROL	50 MM
D	WERKBREEDTE	2250 MM			

RABBIT RD2345

MACHINE INFORMATIE

TYPE	RD2345	SOORT VERTICUTEERMES	3-DELIG STERMES
GEWICHT	700 KG	DIAMETER VERTICUTEERMES	Ø 450 MM
AANSPANNING	CAT 1 + 2	AANTAL VERTICUTEERMESSEN	153 STUKS
WERKBREEDTE	2295 MM	AFSTAND TUSSEN VERTICUTEERMESSEN	42 MM
MAX. WERKDIEPTE	50 MM	TOERENTAL VERTICUTEERAS	540/1000 RPM
AANDRIJVING	PTO – V-SNAREN	DRAAIRICHTING ROTOR	MEELOPEND
PTO TOERENTAL	540/1000 RPM	INSTELBAARHEID LOOPROL	TRAPLOOS TOT 50MM
BENODIGD VERMOGEN	70 PK	DIAMETER LOOPROL	Ø 160 MM
		SPREIDKLEP VERSTELLING	HYDRAULISCH

OPTIES



SNIJMESSEN