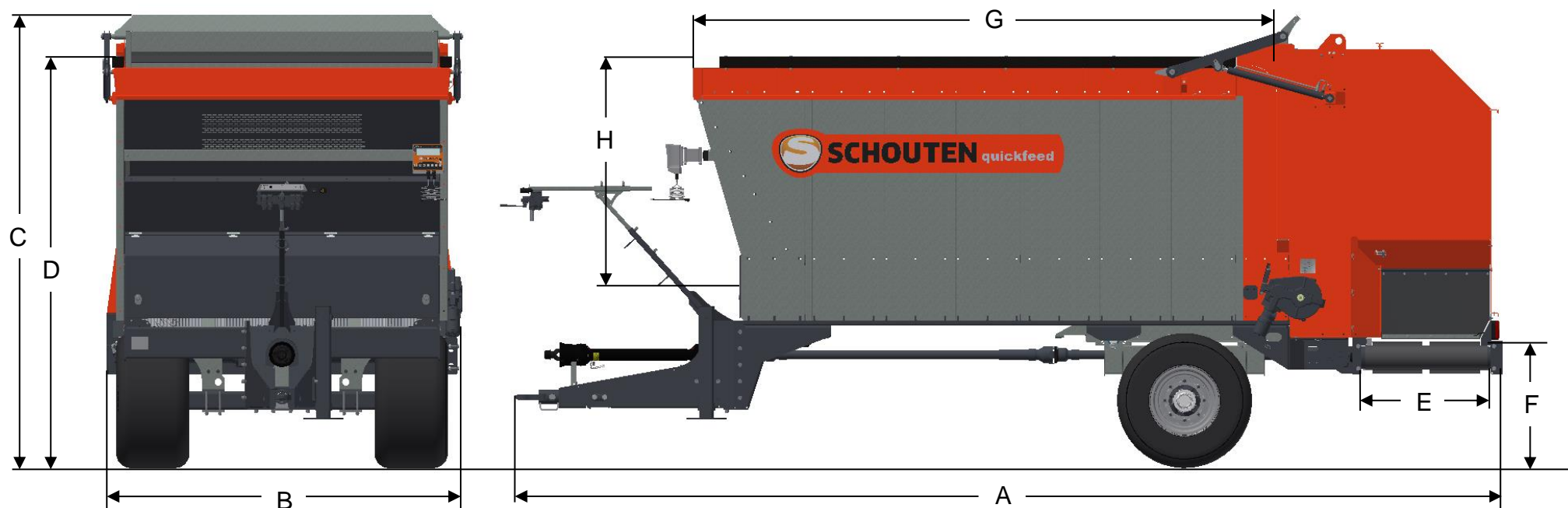


QUICKFEED MDW140



AFMETINGEN

A	LENGTE	6860 MM	E	BREEDTE AFVOERBAND	850 MM
B	BREEDTE	2472 MM	F	HOOGTE AFVOERBAND	854 MM
C	HOOGTE	3155 MM	G	BAKLENGTE	4085 MM
D	LAADHOOGTE	2870 MM	H	BAKHOOGTE	1615 MM

QUICKFEED MDW140

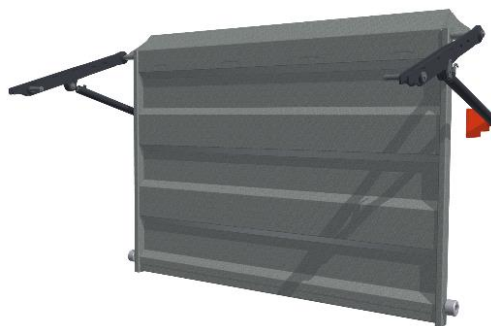
MACHINE INFORMATIE

TYPE	MDW140	AANTAL WALSEN	4X VERTICAAL
GEWICHT	4650 KG	AANDRIJVING WALSEN	PTO/TANDWIELKAST
BAKINHOUD	14 M ³	PTO TOERENTAL	540 RPM
DRAAGVERMOGEN ENKELAS	14.000 KG	PTO BREEKBOUTBEVEILIGING	2920 NM
SPOORMAAT WIELAS	1800 MM	AANTAL BODEMKETTINGEN	1X 30 TONS
BANDEN STANDAARD	500/50-17	AANDRIJVING BODEMKETTING	HYDR
STEUNPOOT	HYDR. DW	SNELHEID BODEMKETTING	0-6 M/MIN
KUNSTSTOF STOOTRAND	80X80 MM	AANDRIJVING AFVOERBAND	HYDR
BENODIGD HYDR VERMOGEN	40LTR/160BAR	SNELHEID AFVOERBAND	0-6.25 M/SEC

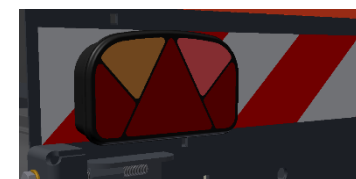
OPTIES



WEEGSYSTEEM



HYDR. AFLSUITDEUR VOOR WALSEN



VERLICHTING